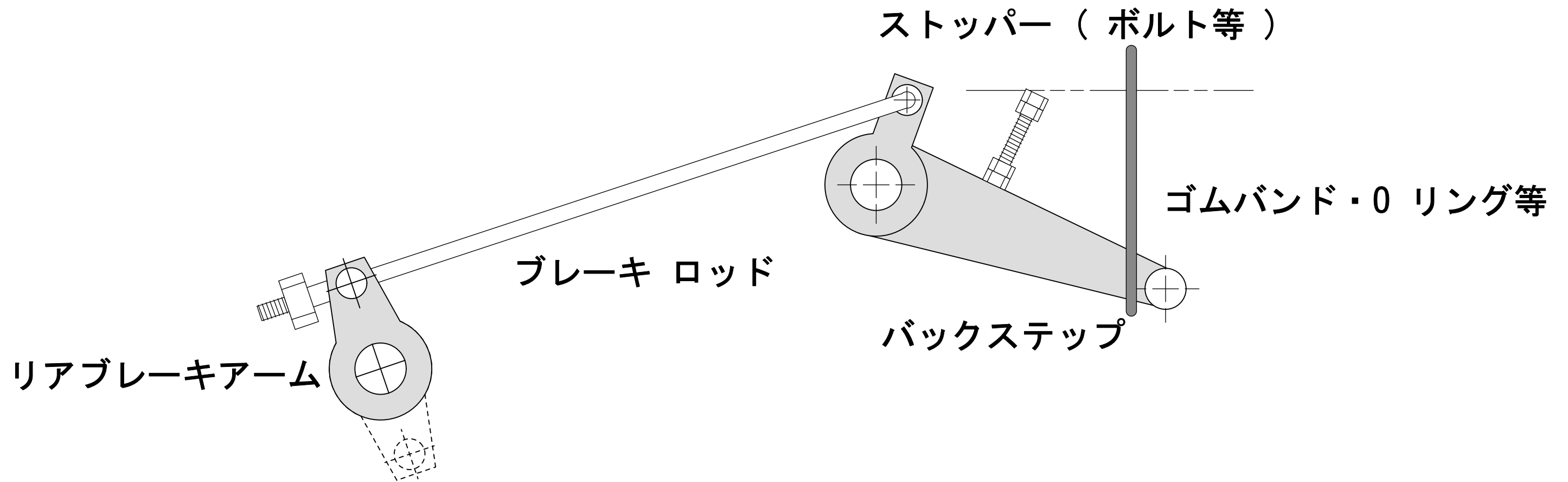


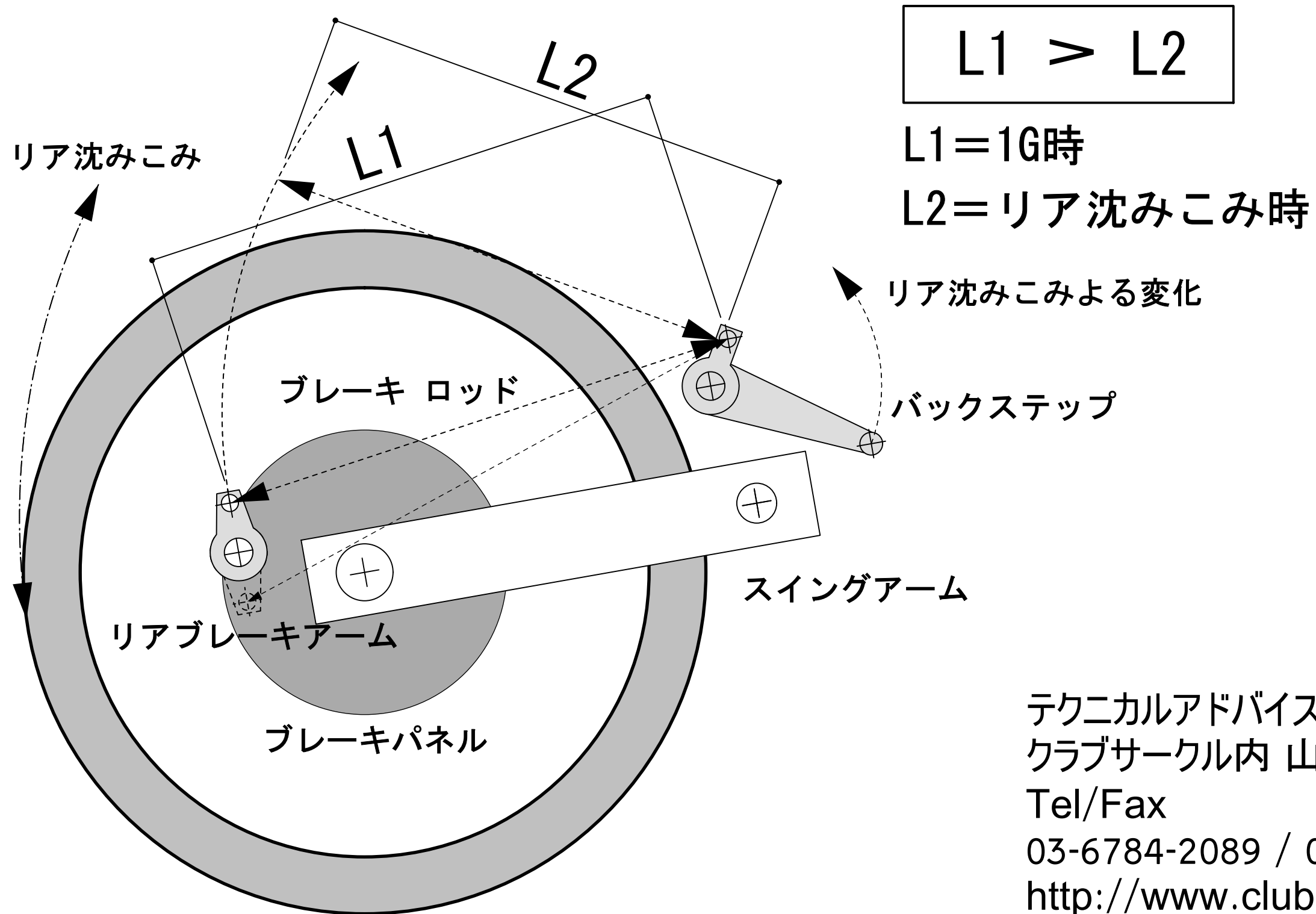
1) バックステップ取付注意事項

- 1.リターンスプリング 及びバックステップストッパー取付の事
 - 2.リターンスプリング取付不可の場合 ゴムバンド又はOリング等にてステップが強制的に戻る事
- ※ ドラムブレーキ内部のブレーキシュースプリングに頼るリターンにしない事



2) バックステップ取付による各処の変化量

1. 1Gからリア沈み時 ブレーキロッドの変化量でブレーキの効き始めが深くなる場合や全く効きが無くなる
2. ブレーキロッド・ブレーキアームの変化量を検討し制作・取付を行う事



テクニカルアドバイス
クラブサークル内 山田まで
Tel/Fax
03-6784-2089 / 03-6784-2189
<http://www.club-circle.jp/>